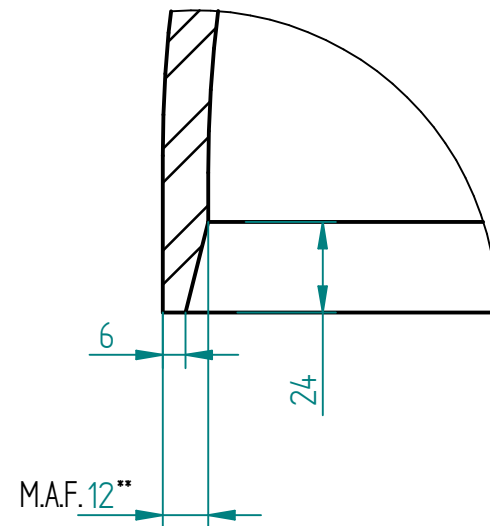
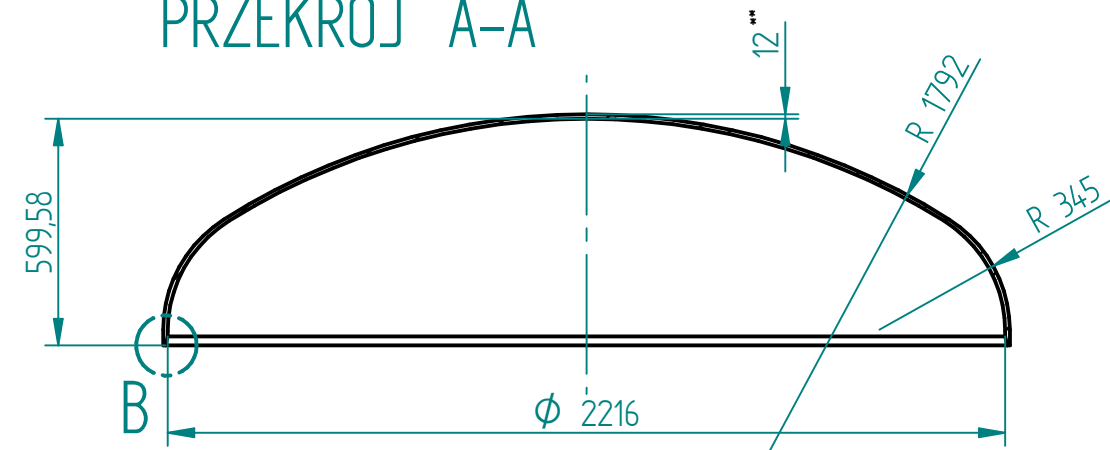
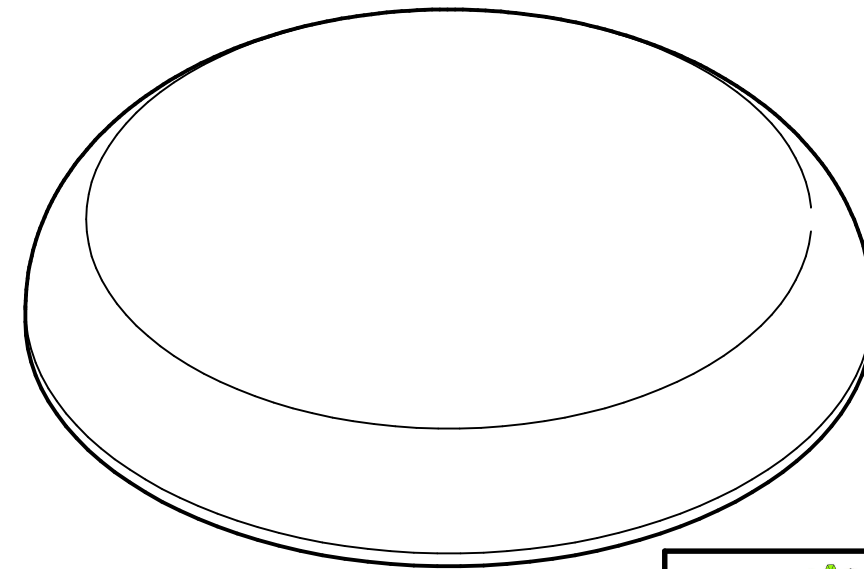
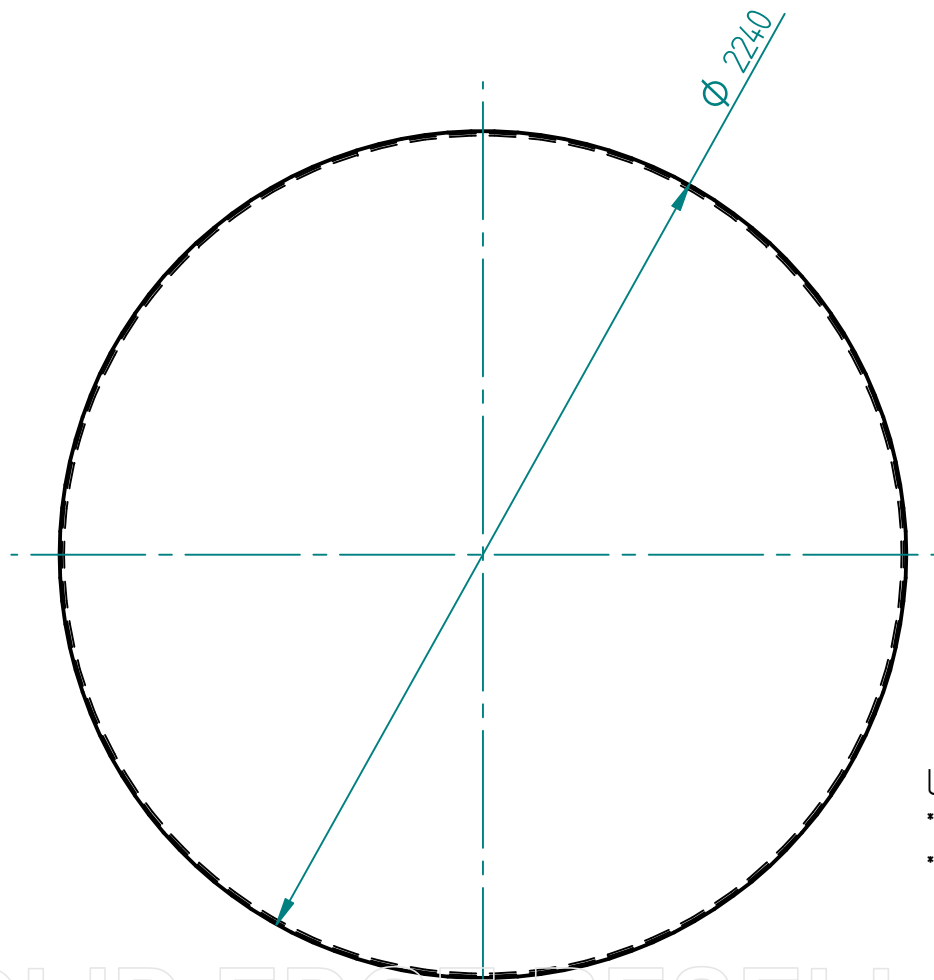


PRZEKRÓJ A-A



SZCZEGÓL B



UWAGI:
 *Dno koszykowe wg normy DIN 28013 materiał: 1.4301
 **Minimalna grubosc dennicy - Minimum After Forming 12 mm



Nazwa pliku: 304_dennica_zbiornika_wewnetrznego_12mm_pelna.par		
rozm.: A3	Numer rysunku: Dno koszykowe wg DIN 28013, gat. mat. 1.4301	zm.:
DFT: 40-02-003-02_Dennica_pelna_zbiornik_wewnetrzny.dft		
Skala arkusza: 1:20	Masa: 600,775 kg	Arkusz 1 z 1

2018-07-11	Imię, Nazwisko:
Rysował:	Piotr Radaszewski
Sprawdził:	Maciej Ordak
Zatwierdził 1:	Przemysław Dominiczak
Zatwierdził 2:	